



## ОЦЕНКА ЭФФЕКТИВНОСТИ ПРИМЕНЕНИЯ ПНЕВМАТИЧЕСКОГО АККУМУЛИРОВАНИЯ В КАЧЕСТВЕ РАБОЧЕГО ТЕЛА СУДОВЫХ ТУРБОАГРЕГАТОВ

*Присянок В.В., Житаренко В.М.*

*Азовский морской институт Одесской национальной морской академии, г. Мариуполь*

*В работе приведена оценка возможности применения аккумулирования сжатого воздуха для использования в качестве рабочего тела судовых турбоагрегатов. Разработана схема энергетической установки судна с воздушной турбинной установкой, позволяющей до 80 % снизить выбросы CO<sub>2</sub> по сравнению с традиционными двигателями. Показан термодинамический процесс, протекающий в энергетической установке с воздушной турбинной установкой. Предложена методика расчёта удельного расхода воздуха и объёма баллонов для обеспечения запланированной автономности плавания. Определён диапазон применения пневматического аккумулирования на судах. Произведён расчёт КПД установки и определены пути возможного его повышения.*

*Ключевые слова: выбросы парниковых газов, пневматическое аккумулирование, воздушная турбинная установка, судоходство.*

**Введение.** Международное судоходство является причиной около 3 % мировых объёмов выбросов парниковых газов, и, по данным ИМО, эта доля может увеличиться до 18 % к 2050 г. Евросоюз пригрозил ввести свои собственные ограничения в правила судоходства, если ИМО не в состоянии сделать это самостоятельно. В июле 2011 г. 48 стран проголосовали за принятие обязательного расчётного показателя энергоэффективности (EEDI) для новых судов и плана внедрения EEDI для всех судов [1].

Евросоюз ради предотвращения климатических изменений намерен предложить мировому сообществу сократить к 2020 г. на 10 % (к уровню 2005 г.) выброс углекислого газа самолётами авиакомпаний и на 20 % – морским транспортом [2].

**Актуальность исследования.** С целью решения проблемы уменьшения выбросов парниковых газов, в судоходстве, предпринимаются различные технические решения.

Наиболее перспективным считается постройка судов, использующая в качестве топлива гидрат природного газа. Он считается более экологически безопасной формой энергии для морской перевозки по сравнению с бункерным горючим и даже сжиженным природным газом (СПГ). Гидрат природного газа является твёрдым веществом, которое легче перевозить по сравнению с СПГ, а также выделяет меньше углекислого газа [3]. Применение данного вида топлива, однако, не полностью решает проблему выбросов парниковых газов и для полного перехода на данный вид топлива необходимо решить ещё много технических проблем.

Японская фирма MOL спустила на воду автомобилевоз Emerald Ace, способный сократить выброс CO<sub>2</sub> на 41 % по сравнению с существующими типами. Судно имеет большое количество солнечных батарей, благодаря которым предусмотрено обеспечение нулевых выбросов во время стоянки в порту [4]. Применения солнечной энергии в качестве дополнительного источника энергии, несомненно, будет развиваться, но полностью заменить органическое топливо пока вряд ли удастся.

В связи с недавними событиями на атомных станциях в Японии страны Евросоюза и другие развитые страны не принимают суда, заходящие в их порты с атомной энергетической установкой. В своих водах они хотят видеть суда с экологическими и безопасными энергетическими установками.

Как и другие технологии, не использующие сжигание топлива, использование транспортных средств на сжатом воздухе позволяет уменьшить выбросы через выхлопные трубы, или переместить их на централизованные электростанции или вообще на ветроэлектростанции [5], что значительно уменьшает и облегчает процесс утилизации этих выбросов. В настоящее время во всём мире ведутся работы по применению сжатого



воздуха на транспорте. Например, команда MDI продолжает работу над усовершенствованием двигателя на сжатом воздухе. Полноценным серийным пневмомобилем стал проект OneCat. В лёгких и безопасных карбоновых баллонах под давлением в 300 бар может храниться до 300 литров сжатого воздуха с запасом хода 150 км [6]. Первым морским транспортом на сжатом воздухе была военная субмарина. 6 апреля 1863 г. была спущена на воду французская подводная лодка «Plongeur» [7]. Это была самая большая подводная лодка XIX века, первая в мире субмарина, которая имела механический привод гребного винта, мощность 80 л.с. (60 кВт) и автономностью плавания 9 км. Несмотря на то, что первые попытки оснастить морской транспорт двигателем, работающим на сжатом воздухе, предпринимались ещё в начале позапрошлого века, дальше нескольких прототипов дело до сих пор не заходило.

**Целью представленной статьи** является продолжение исследования применения аккумулирования энергии сжатого воздуха, в качестве рабочего тела судовых турбоагрегатов, для уменьшения выбросов парниковых газов в судоходстве.

**Основная часть.** Системы пневматического аккумулирования для водных транспортных средств ограничиваются применением короткого времени транспортировки и очень высокой мощностью разряда. Однако системы аккумулирования со скользящими параметрами могут иметь превосходство над электрическими и механическими системами. В системах привода движителя от пневматического аккумулятора воздух и бака основного запаса (БОЗ) с давлением до 50 МПа редуцируется до рабочего давления 0,3÷1,4 МПа в расходный баллон (РВ) и поступает в воздушную турбинную установку (ВТУ), где расширяется до атмосферного давления. Если температура воздуха перед ВТУ равна температуре окружающей среды (около 20÷30 °С) то в проточной части температура понижается, ниже точки росы и наблюдается выпадение влаги, а в некоторых случаях – обмерзание. Для повышения удельной мощности установки и предотвращения выпадения влаги необходимо подогреть воздух перед ВТУ. Осуществить это можно несколькими способами:

- подогрев за счёт утилизации теплоты, например выхлопными газами ДВС;
- подогрев за счёт теплоты окружающего воздуха или забортной воды;
- подогрев на береговой заправочной станции с последующим хранением в теплоизолированных баках.

Параметры воздуха при различных вариантах подготовки без учёта охлаждения, которое возможно при редуцировании представлены в табл. 1.

Таблица 1–Характеристика вариантов подготовки сжатого воздуха

<i>Вариант</i>	<i>Давление и температура в баке основного запаса</i>	<i>Давление и температура в расходном баке</i>	<i>Температура за ВТУ, К</i>	<i>Удельная мощность, кДж/кг</i>
Без подогрева	300бар 300К	3бар 300К	240К	60
С «горячим» запасом	300бар 420К	3бар 420К	280К	140
Подогрев выхлопными газами	300бар 300К	3бар 500К	290К	210
С «горячим» запасом и подогревом выхлопными газами	300бар 420К	3бар 620К	300К	320

Анализ результатов таблицы показывает, что работа ВТУ на холодном запасе не работоспособна, так как в процессе расширения температура воздуха приобретает отрицательное значение, соответственно произойдёт обмерзание корпуса турбины. Применение «горячего» запаса и подогрева позволяет повысить температуру воздуха перед ВТУ в пределах необходимых для обеспечения в конце процесса температуры близкой к окружающей среде и обеспечить минимальные потери.



На рис. 1 представлений термодинамічний цикл ВТУ з «горячим» запасом і підогревом вихлопними газами ДВС.

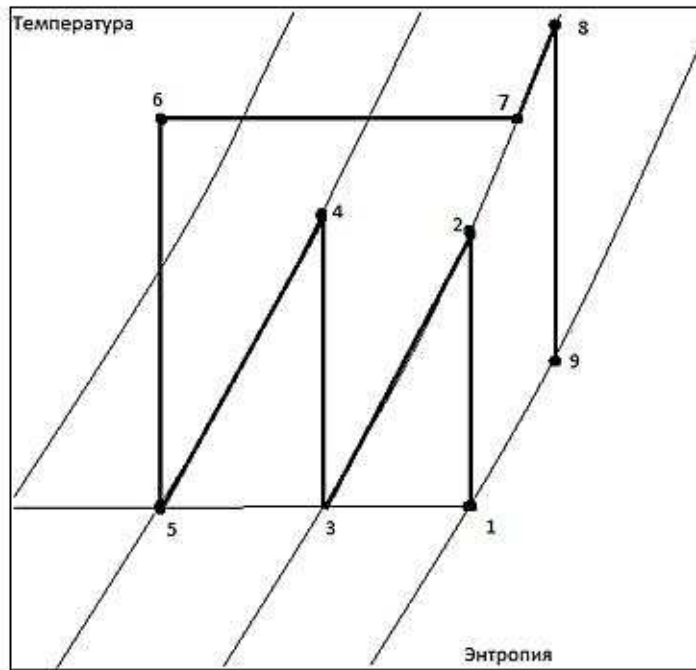


Рисунок 1 – Термодинамічний цикл ВТУ:

процес 1-2, 3-4, 5-6 – стиснення повітря в ступенях компресора, 2-3, 4-5 – проміжне охолодження, 6-7 – редукування, 7-8 – підогрів, 8-9 – розширення в ВТУ

Розроблена нами схема судової енергетичної установки (СЗУ) з ВТУ використовуюча пневматичне акумулювання представлена на рис. 2.

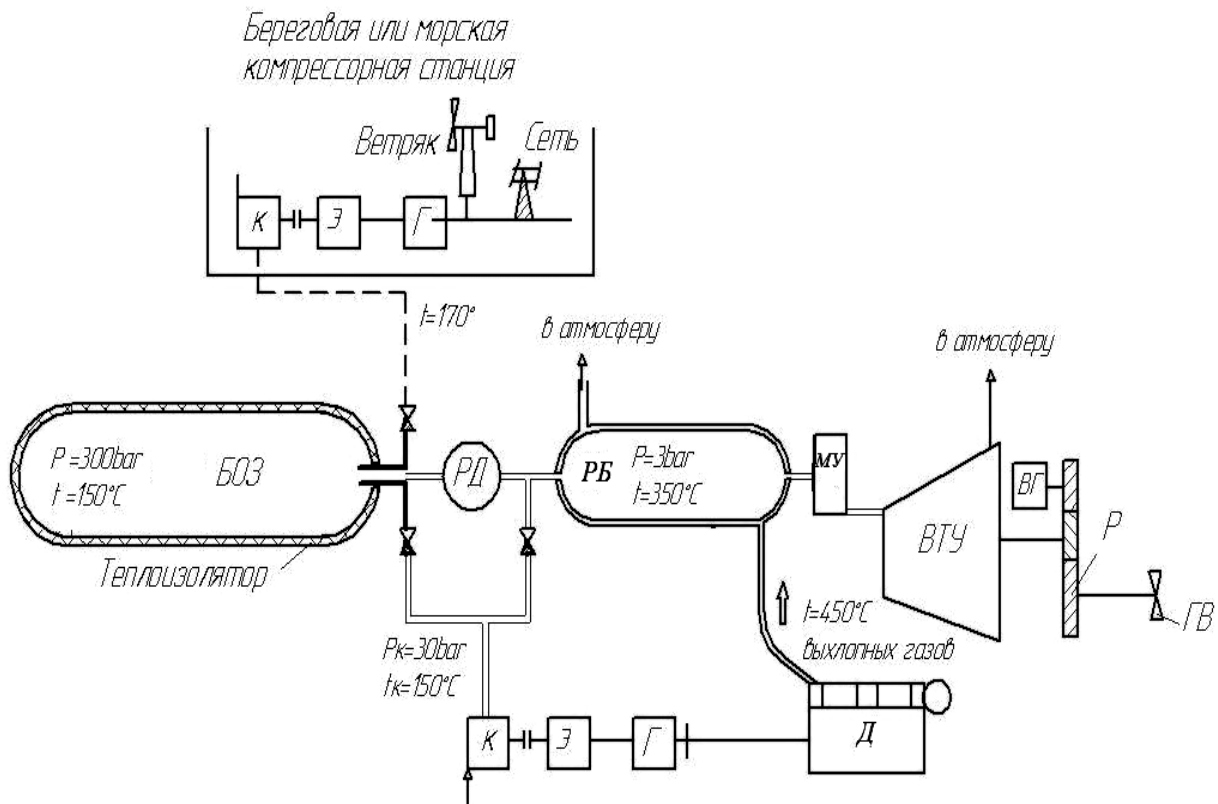


Рисунок 2 – СЗУ з повітряною турбінною установкою



С береговой или водной компрессорной станции закачивается горячий сжатый воздух в бак основного запаса БОЗ. Для уменьшения потерь тепла БОЗ теплоизолирован. Далее воздух поступает в расходный баллон (РБ) через редуктор давления (РД) который уменьшает давление до необходимого значения. Воздух в расходном баллоне подогревается выпускными газами работающего вспомогательного дизеля (Д). С помощью манёврового устройства (МУ) в зависимости от режима устанавливается необходимый расход воздуха на многоступенчатую турбину. В результате расширения воздуха турбина вращается с необходимой скоростью заданной МУ. Далее через понижающий редуктор (Р) приводится во вращение гребной винт (ГВ) для движения судна и валогенератор (ВГ) для производства электроэнергии. В СЭУ предусмотрено возможность пополнения сжатого воздуха при аварийных утечках или когда воздух в БОЗ запаса потерял необходимые рабочие параметры. С помощью компрессора (К) работающего от электродвигателя (Э) от электроэнергии вырабатываемой генератором (Г) дизеля (Д) можно поддерживать минимальный уровень расхода воздуха для перемещения судна до заправочной станции.

На наш взгляд имеются некоторые преимущества применения СЭУ с ВТУ в сравнении с традиционными двигателями. Прежде всего, это существенное сокращение выбросов углекислого газа других парниковых газов. Более высокая надёжность, чем в газовых турбинных установках (ГТУ) в связи с меньшими температурами на лопатках турбины. Повышенная пожарная безопасность судна, меньший шум в сравнении с дизельными двигателями и ГТУ. Меньшее время ввода в режим эксплуатационной загрузки в сравнении с дизельными двигателями и паровыми турбинными установками (ПТУ). Существует возможность применения альтернативных видов энергии для аккумулирования воздуха, например ветрогенераторов, солнечных батарей и т.д.

Диапазон применения СЭУ с ВТУ ограничен малой автономностью плавания и небольшими мощностями двигательной установки. Тем не менее, это суда которые могут работать портовых акваториях, на реках, каналах, где существуют повышенные требования к выбросам. Это, например паромные суда, пассажирские катера, речные трамваи, суда экологического направления, служебные суда, буксиры, плавучие краны.

Для оценки возможности применения сжатого воздуха в качестве рабочего тела необходимо определить удельный расход воздуха и объем БОЗ для обеспечения запланированной автономности плавания.

Приняты следующие данные для расчёта: автономность плавания – 100 миль; скорость судна – 20 узлов; мощность главной установки – 1000 кВт; давление в БОЗ – 30 МПа; температура воздуха в БОЗ – 150°C; объем РБ – 0,75 м<sup>3</sup>; объем проточной части турбины – 1 м<sup>3</sup>; давление перед турбиной – 0,3 МПа; температура воздуха перед турбиной – 350°C; температура воздуха за турбиной – 25°C; давление на выходе из турбины – 0,11 МПа.

Для определения расхода воздуха принимаем для расчёта зависимость, используемую в паротурбинных установках [8]. Мощность агрегата равна произведению энергии 1 кг пара умноженной на секундный расход  $G$ , кг/с и на КПД агрегата  $\eta_{et}$ :

$$N_{et} = G \cdot H_o \cdot \eta_{et}, \text{кВт}. \quad (1)$$

Адаптируем данную формулу для наших условий. Расход пара заменяем на расход сжатого воздуха. Работу расширения пара  $H_o$ , кДж/кг принимаем равной работе расширения сжатого воздуха  $H_e$ , кДж/кг. Эффективный КПД  $\eta_{et} = 0,7$  принимаем как у ПТУ, 1 Вт = 1 Дж/с.

Мощность ВТУ равна произведению энергии килограмма сжатого воздуха умноженной на секундный расход воздуха (кг/с) КПД агрегата  $\eta_{et}$ :

$$N_{etg} = G_e \cdot H_e \cdot \eta_{et}, \text{кВт}. \quad (2)$$



Ввиду сложности определения, удельную работу воздуха  $H_e$  принимаем как параметр у прототипа, работающего в схожем диапазоне давлений и температуры [9]. Удельная работа сжатого воздуха локомотива составляла  $10000 \text{ кДж/м}^3$ .

Откуда секундный расход воздуха равен:

$$G_e = \frac{N_{etb}}{H_e \cdot \eta_{et}}, \text{ кг/с.} \quad (3)$$

По результатам расчёта секундный расход рабочего тела (сжатый сухой воздух) для нашего случая будет равен  $0,14 \text{ м}^3/\text{с}$ , а часовой расход рабочего тела  $b_e = 504 \text{ м}^3/\text{ч}$ .

Сравнивая с данными исследования [10] турбины Тесла работающей на сжатом воздухе мощность  $500 \text{ Вт}$  в приводе генератора ( $35 \text{ г/сек}$ ), мы имеем меньший расход воздуха на единицу мощности в связи с подогревом воздуха выхлопными газами перед турбиной.

Второй этап расчёта это определение необходимого объёма баллонов.

Количество воздуха затраченного на автономное плавание можно определить по формуле:

$$M = \frac{b_e \cdot L}{c}, \text{ кг,} \quad (4)$$

где  $L$  – автономность, миль,  $c$  – скорость судна, миль/ч.

При переходе судна с мощностью турбины равной  $1000 \text{ кВт}$  расстояния  $100$  миль скоростью  $20$  миль/час расход сжатого воздуха составит  $2610 \text{ кг}$  или ориентировочно на выходе из турбины расход воздуха составит  $3085 \text{ м}^3$ .

По закону Бойля-Гей-Люссака ориентировочный объём БОЗ (без учёта потерь при дросселировании, расширении и т.д.) можно определить:

$$v_0 = \frac{P \cdot V \cdot T_0}{P_0 \cdot T}, \text{ м}^3, \quad (5)$$

где  $P$  – давление на выходе из турбины;  $P_0$  – давление в БОЗ;  $T_0$  – температура воздуха в БОЗ;  $T$  – температура воздуха за турбиной.

Согласно расчёту объём БОЗ будет равен  $17,95 \text{ м}^3$ . По формуле объёма цилиндра это баллон с радиусом  $0,8 \text{ м}$  и длиной  $8 \text{ м}$ .

На рис. 3 представлена зависимость объёма БОЗ от мощности для принятых нами данных для расчёта. В качестве источника данных взяты мощности ряда двигателей фирмы MAN [13].

Анализ данных графика позволяет сделать вывод, что применение СЭУ с ВТУ мощностью более  $3000 \text{ кВт}$  ограничено технологическими возможностями получения баллонов высокого давления ( $r > 1,5 \text{ м}$ ) и уменьшения полезной площади судна в связи с их большими габаритными размерами.

Общий КПД СЭУ с ВТУ можно оценить как отношение работы расширения к работе сжатия:

$$\eta_{ВТУ} = \frac{L_{рас}}{L_{сж}} = \frac{m_{рас} \cdot R \cdot T_{1p} \cdot \left[1 - \pi_{рас}^{-m_{рас}}\right]}{m_{сж} \cdot R \cdot T_{1c} \cdot \left[\pi_{сж}^{m_{сж}} - 1\right]}, \quad (6)$$

где  $L_{рас}$ ,  $L_{сж}$  – работа сжатия и расширения;  $\pi_{сж}$  – степень повышения давления при сжатии в компрессоре,  $T_{1c}$  – температура воздуха в начале процесса сжатия;  $T_{1p}$  – температура воздуха в начале процесса расширения;  $R$  – газовая постоянная воздуха;  $\pi_{рас}$  –



степень пониження давления в турбине;  $m_{сж} = \frac{n_c - 1}{n_c}$ ;  $n_c$  – показатель политропы при сжатии;  $m_p = \frac{n_p - 1}{n_p}$ ;  $n_p$  – показатель политропы при расширении.

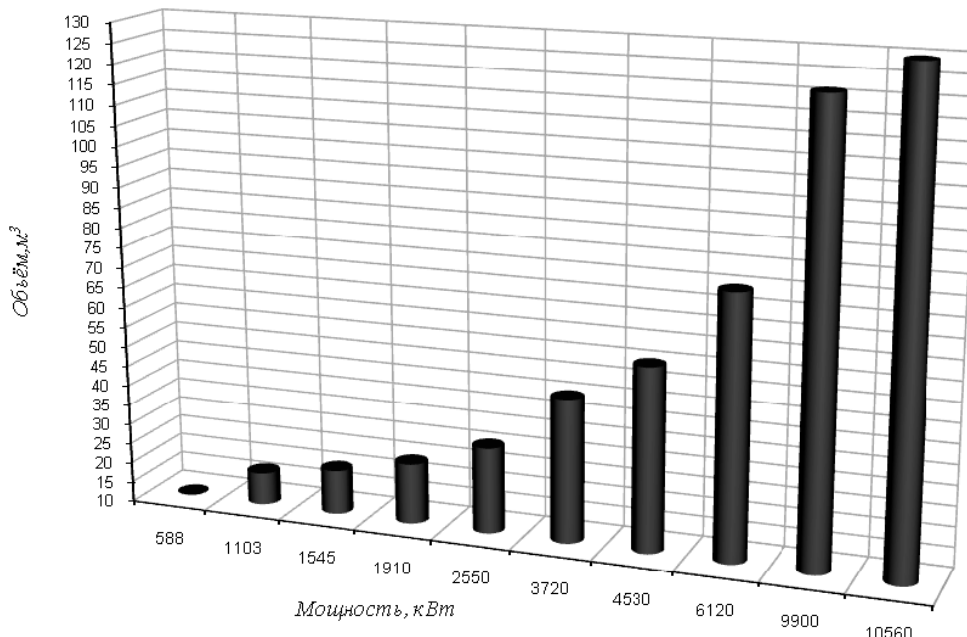


Рисунок 3 – Зависимость объёма баллонов основного запаса от мощности турбины

При многоступенчатом сжатии и одноступенчатом расширении с учётом КПД турбины  $\eta_m$  и КПД ступеней сжатия компрессора  $\eta_k$  формула (6) примет вид:

$$\eta_{ВТУ} = \frac{\eta_m \cdot m_{рас} \cdot R \cdot T_1 \cdot \left[ 1 - \pi_{рас}^{-m_{рас}} \right]}{\sum_1^n m_{сж} \cdot R \cdot T_1 \cdot \left[ \pi_{сж}^{m_{сж}} - 1 \right]} \cdot \frac{1}{\eta_k} \quad (7)$$

Значение КПД при 3-х ступенчатом сжатии с  $\pi_{сж} = 6,7$ ;  $m_{сж} = 0,285$ ;  $m_{рас} = 0,166$ ;  $\eta_m = \eta_k = 0,7$ ;  $\pi_{рас} = 12$ ;  $T_{1сж} = 300$  К;  $T_{1р} = 300$  К; имеет довольно низкую величину – 11,5 %. Реальный КПД СЭУ с ВТУ будет ещё ниже с учётом потерь на различных стадиях (сжатие, хранение, дросселирование, расширение). Зависимость КПД от температуры и степени расширения воздуха в турбине показана на рис. 4.

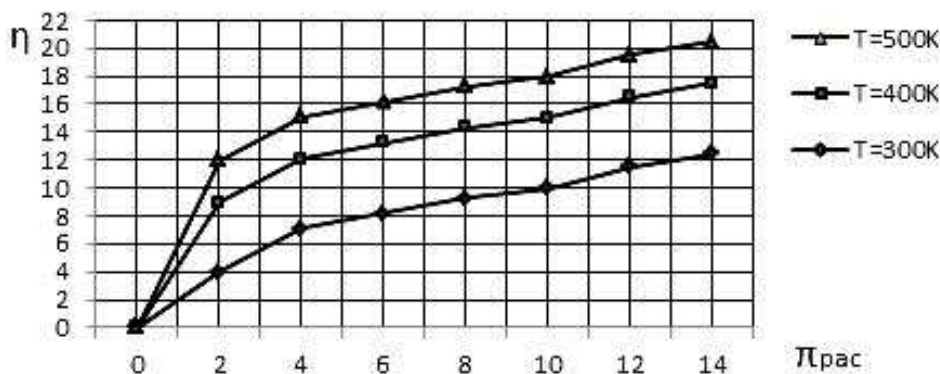


Рисунок 4 – График КПД СЭУ с ВТУ



Из вышеизложенного следует, что для повышения КПД СЭУ с ВТУ необходимо повышать температуру воздуха перед турбиной и увеличивать степень расширения  $\pi_{рас}$ . Однако следует отметить, что в данной энергетической установке затраты энергии на сжатие и охлаждение вынесены за пределы судна. На стационарной компрессорной станции есть возможность использовать альтернативные источники энергии, тепловое аккумулирование и другие способы уменьшения потерь. Очевидно, что в перспективе КПД СЭУ с ВТУ может достигнуть приемлемых значений.

#### **Выводы:**

1. При определённых условиях СЭУ с ВТУ может быть конкурентной двигательной установкой малых судов (дедвейт не более 5000 т.) с невысокой автономностью плавания (менее 150 миль), позволяющая на 70÷80 % снизить выбросы CO<sub>2</sub> по сравнению с традиционными двигателями.

2. Низкая эффективность СЭУ с ВТУ связана с большими затратами энергии при сжатии, охлаждении, нагреве рабочего тела.

3. Повышение КПД СЭУ с ВТУ до 30 % может быть достигнуто путём использования аккумулированной в процессе сжатия теплоты промежуточного охлаждения для нагрева рабочего тела.

Разработка судовых энергетических установок использующих альтернативные виды энергии с целью снижения выбросов выхлопных газов, несомненно, актуальна и перспективна. Применение пневматического аккумулирования в качестве рабочего тела пока ограничено рядом нерешённых технических проблем. Необходимо ещё много исследований и разработок, чтобы построить суда, работающие на сжатом воздухе, которые смогут сделать коренные изменения в выбросах углекислого газа в судоходстве, не жертвуя при этом необходимостью в практичности, оптимальной работе и ограниченных затратах.

#### **СПИСОК ИСПОЛЬЗОВАННОЙ ЛИТЕРАТУРЫ**

1. ЕС хочет ограничить выбросы углекислого газа в судоходстве [Электронный ресурс]. – Режим доступа: <http://cfts.org.ua/news/42683>.

2. DPD запускает программу по сокращению выбросов углекислого газа [Электронный ресурс]. – Режим доступа: <http://www.trans-port.com.ua/index.php?newsid=37082>.

3. От судоверфей к морям: зелёные тенденции в судостроении [Электронный ресурс]. – Режим доступа: <http://www.flagmanshipping.com/fleetarticles/ot-sudoverfei-k-moryam-zelenye-tendentsii-v-sudost>.

4. MOL спускает на воду гибридный автомобилевоз [Электронный ресурс]. – Режим доступа: <http://maritimezone.com/news/mol-launches-emerald-ace/>.

5. Мокін Б. І. Екологічні та економічні аспекти створення повітряних акумулюючих електростанцій / Б. І. Мокін // Вісник Вінницького політехнічного інституту. – 2006. – № 5. – С. 95-103.

6. Двигатель на сжатом воздухе для автомобиля [Электронный ресурс]. – Режим доступа: [http://ecoconceptcars.ru/2011/01/blog-post\\_29.html](http://ecoconceptcars.ru/2011/01/blog-post_29.html).

7. «Plongeur» французская подводная лодка // Википедия [Электронный ресурс]. – Режим доступа: <http://ru.wikipedia.org/wiki/Plongeur>.

8. Слободянюк Л. И. Судовые паровые и газовые турбины и их эксплуатация : учебник / Л. И. Слободянюк, В. И. Поляков. – Л. : Судостроение, 1983. – 360 с.

9. Бекман Г. Тепловое аккумулирование энергии / Г. Бекман, П. В. Гилли. – М. : Мир, 1987. – 277 с.

10. Дисковая турбина Н. Тесла с четырьмя соплами. [Электронный ресурс]. – Режим доступа: [http://teslatech.com.ua/index.php?option=com\\_content&view](http://teslatech.com.ua/index.php?option=com_content&view).

11. Судовой механик : справочник / Под. ред. А. А. Фока. – Одесса : Феникс, 2010. – Т. 1. – С. 393-1036.



**Присянок В.В., Житаренко В.М. ОЦІНКА ЕФЕКТИВНОСТІ ЗАСТОСУВАННЯ ПНЕВМАТИЧНОГО АКУМУЛЮВАННЯ В ЯКОСТІ РОБОЧОГО ТІЛА СУДНОВИХ ТУРБОАГРЕГАТИВ**

*У роботі наведено оцінку можливості застосування акумулювання стисненого повітря для використання в якості робочого тіла суднових турбоагрегатів. Розроблена схема енергетичної установки судна з повітряною турбінною установкою, що дозволяє до 80 % знизити викиди CO<sub>2</sub> у порівнянні з традиційними двигунами. Показаний термодинамічний процес, що протікає в енергетичній установці з повітряною турбінною установкою. Запропонована методика розрахунку питомої витрати повітря й обсягу балонів для забезпечення запланованої автономності плавання. Визначений діапазон застосування пневматичного акумулювання на судах. Проведено розрахунок ККД установки і визначені шляхи можливого його підвищення.*

*Ключові слова: викиди парникових газів, пневматичне акумулювання, повітряна турбінна установка, суднопластво.*

**Prosyanok V.V., Zhitarenko V.M. THE ASSESSMENT OF THE EFFICIENCY OF APPLICATION PNEUMATIC ACCUMULATION AS WORKING BODY OF THE SHIP'S TURBINE**

*In the work is presented the assessment of the application possibility of the compressed air accumulation for usage as a working body of the ship's turbine. The ship's power plant scheme with air turbine installation, which allows to reduce CO<sub>2</sub> emissions up to 80% using traditional engines is developed. The thermodynamic process, which takes place in the power plant with air turbine installation is shown. A procedure for calculation of the air flow rate and volume of cylinders to ensure the planned autonomy of sailing is proposed. The range of pneumatic accumulation on ships is defined. The efficiency of the plant is calculated and possible ways of its increase is identified.*

*Keywords: greenhouse gas emissions, pneumatic accumulation, air turbine installation, shipping.*