

ЭНЕРГЕТИЧЕСКИЕ СООТНОШЕНИЯ ДИФФЕРЕНЦИАЛЬНОГО СИНХРОННОГО ВАЛОГЕНЕРАТОРНОГО АГРЕГАТА

Ищенко И.М., Черненко В.В.,

Херсонская государственная морская академия

На основе анализа особенностей работы дифференциальных синхронных генераторных установок определены их энергетические соотношения при работе в составе судовых валогенераторных агрегатов. Полученные соотношения позволяют определить передаточные отношения редуктора, мощности генераторов и преобразователя частоты в зависимости от диапазона изменения частоты вращения главного двигателя и требуемой мощности агрегата.

Ключевые слова: валогенератор, дифференциальный привод, планетарный редуктор, преобразователь частоты.

Постановка проблемы. Известно, что использование на судах валогенераторов целесообразно по нескольким причинам: более высокий КПД главных двигателей, возможность стабилизации нагрузки двигателей, возможность стабилизации нагрузки двигателей при переменной нагрузке электрической сети, а также специфических режимов работы ГД с недогрузкой для некоторых типов судов (рыболовные траулеры, буксиры, суда ледового плавания). Валогенераторы позволяют полнее использовать энергетические возможности ГД, получать электроэнергию от ГД для всех вспомогательных потребителей на ходовом режиме, причем с большей экономичностью, так как КПД ГД обычно выше КПБ вспомогательных двигателей (ВД).

При этом в системах с ВГ уменьшается число автономных (вспомогательных) дизель-генераторов (ДГ), снижается стоимость вырабатываемой электроэнергии, затрата на ремонт судовых электроэнергетических систем (СЭС), а также, уровень шума в машинном отделении (МО).

Актуальность проблемы. Кроме того, в настоящее время ряд международных классификационных обществ рассматривает вопрос о включении применительно к отдельным типам судов (танкеры, газовозы, пассажирские и круизные суда) дополнительного требования о наличии резервного пропульсивного комплекса, обеспечивающего аварийный ход судна в случае отказа ГД. В качестве аварийного пропульсивного комплекса целесообразно использование дифференциальных привод-генераторных агрегатов, при применении которых значительно упрощается решение таких вопросов, как стабилизация частоты в генераторном режиме, пуск, реверс и регулирование частоты вращения в двигателе.

Цель работы – определить основные энергетические соотношения дифференциальных синхронных валогенераторных агрегатов в зависимости от диапазона частот вращения ГД и требуемой мощности агрегата.

Одним из основных требований, предъявляемых к СЭС с валогенераторами, является получение постоянной частоты переменного тока при различных режимах работы ГД.

Получение переменного тока постоянной частоты в СЭС с ВГ обеспечивается различными способами, к основным из которых можно отнести:

- применение СЭС с ВГ в пропульсивных комплексах с ВРШ, в которых ГД практически на всех режимах работает с постоянной частотой вращения;
- применение для привода ВГ электромагнитных муфт или гидромеханических приводов постоянной частоты вращения;
- использование стабилизирующих планетарных передач со вспомогательными гидравлическими или электрическими машинами;
- применение полупроводниковых преобразователей, обеспечивающих преобразование переменного тока переменной частоты в переменный ток постоянной частоты. Обычно такие системы называют системы ПСПЧ (переменная скорость, постоянная частота).

Каждая из приведенных систем имеет свои преимущества и недостатки. Поэтому, выбор типа системы для судна в большинстве случаев проводится с учетом особенностей суднового оборудования, режимов его работы, а также необходимости обеспечения требуемой надежности и безопасности плавания.

При этом учитывается также уровень освоения промышленностью современных систем и агрегатов автономных СЭС. В связи с этим, в настоящее время особый интерес представляют системы со стабилизирующими планетарными передачами и системы ПСПЧ.

Наиболее известными изготовителями таких передач являются западноевропейские фирмы Renk AG, Sulzer Brothers Ltd, Vichers Shipbuilding and Engineering Ltd, японские фирмы Nigato Converter Co Ltd, Mitsui и др.

Принцип действия передач с постоянной выходной частотой вращения, разработанный различными фирмами, одинаков. Он основан на использовании планетарной зубчатой передачи, эпицикл которой может вращаться от дополнительного привода с помощью гидромотора или электродвигателя. Увеличивая или уменьшая частоту вращения планетарного колеса, вспомогательный привод поддерживает постоянство частоты вращения входного вала, связанного с ВГ ($\omega_{ВГ}$). Частота вращения выходного вала стабилизирующей передачи, соединенной с ВГ, равна сумме приведенных частот вращения входных валов, к одному из которых подсоединен ГД, а к другому – ВД:

$$\omega_{ВГ} = \omega_{ГД} + \omega_{ВД},$$

где $\omega_{ГД}$ – частота вращения ГД; $\omega_{ВД}$ – частота вращения ВД.

К данным системам также относятся дифференциальные синхронные привод-генераторные агрегаты. Принципиальная схема одного из них представлена на рис. 1.

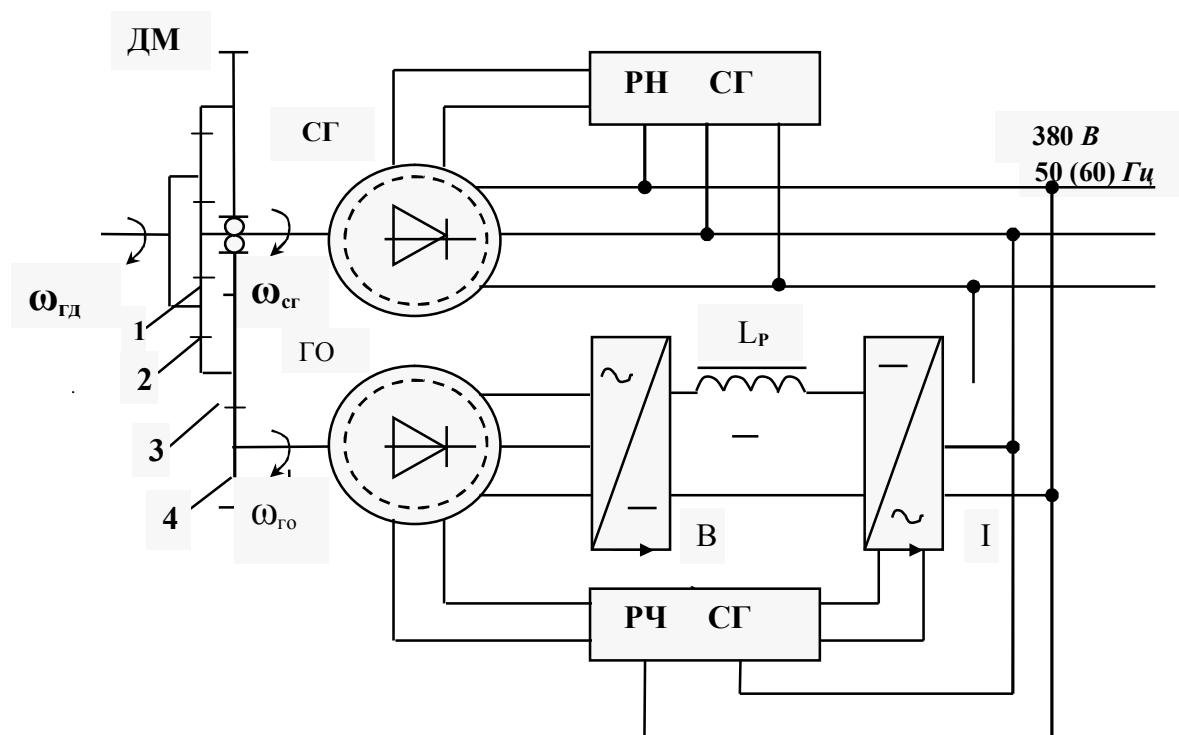


Рисунок 1 – Принципиальная схема дифференциального синхронного привод-генераторного агрегата

Агрегат состоит из следующих основных элементов и устройств:

- дифференциального механизма (ДМ);
- бесконтактного трехфазного основного синхронного генератора (СГ);
- генератора опоры (ГО);
- выпрямительного (ВУ) и инверторного (ИУ) устройств;
- регулирующей, защитной и согласующей аппаратуры.

В качестве генератора опоры могут быть применены следующие типы генераторов:

- бесконтактные синхронные генераторы с электромагнитным возбуждением;
- бесконтактные синхронные генераторы с возбуждением от постоянных магнитов (МЭГ).

В схемах, содержащих дифференциальные механизмы, водило, как правило, соединяется с валом приводного двигателя. В нашем случае это может быть вал ГД или валопровод. При этом практически безразлично – с солнечной или коронной шестерней будет соединен вал основного синхронного генератора.

В данном случае солнечная шестерня соединена с валом основного генератора, а коронная – посредством промежуточной – с валом генератора

опоры. Известно, что для получения полной определенности движения валов дифференциального механизма необходимо, соответственно, задать направление движения двух его внешних валов. Так как необходимо обеспечить постоянную частоту напряжения на выходе синхронного генератора, то есть его постоянную частоту вращения (постоянную частоту вращения солнечной шестерни), то соответственно должны быть заданы частоты вращения водила и коронной шестерни (соответственно авиадвигателя и генератора опоры). Следовательно, регулирование частоты вращения солнечной шестерни при заданном законе движения водила (вала ГД) может быть достигнуто соответствующим изменением частоты вращения коронной шестерни путем изменения момента генератора опоры, соединенного с ней. Таким образом, стабилизация частоты вращения вала основного синхронного генератора, а следовательно, и частоты напряжения переменного трехфазного тока на выходе дифференциального синхронного привод-генераторного агрегата при изменении частоты вращения вала ГД обеспечивается соответствующим изменением частоты вращения генератора опоры посредством регулирования его механического момента изменением величины активной мощности, передаваемой от генератора опоры через выпрямитель и инвертор в сеть переменного тока. При этом в установившемся режиме работы активные мощности генераторов должны быть перераспределены между собой таким образом, чтобы на всем диапазоне частот вращения ГД при различных величинах нагрузки на выходе дифференциального синхронного привод-генераторного агрегата приведенные механические моменты основного синхронного генератора и генератора опоры были равны между собой. Это может быть достигнуто следующими путями:

- изменением величины напряжения постоянного тока на входе инвертора при постоянном значении угла опережения;
- изменением угла опережения инвертора при постоянном значении напряжения на его входе;
- изменением напряжения на выходе генератора опоры при использовании неуправляемого выпрямителя;
- изменением напряжения на выходе управляемого выпрямителя посредством изменения угла управления;
- при смешанном управлении.

Определим основные соотношения дифференциального синхронного привод-генераторного агрегата.

Соотношение частот вращения водила, связанного с валом главного двигателя, валов основного синхронного генератора и генератора опоры, связанных с соответствующими шестернями, для электрокинематической схемы, приведенной на рис. 1, определяется равенством:

$$\left(1 + \frac{z_2}{z_1}\right) \omega_{ГД} = \omega_{ср} + \frac{z_2 \cdot z_4}{z_1 \cdot z_3} \cdot \omega_{ГО}, \quad (1)$$

где: $\omega_{ГД}$, $\omega_{сг}$, $\omega_{го}$ соответственно частоты вращения валов ГД (води́ла), основного генератора (солнечной шестерни), генератора опоры (коронной шестерни);

Z_1, Z_2, Z_3, Z_4 – числа зубьев соответствующих шестерен.

Для данной схемы выражения $\left(1 + \frac{z_2}{z_1}\right)$ и $\frac{z_2 \cdot z_4}{z_1 \cdot z_3}$ представляют собой

соответственно передаточные отношения от водила к валу основного синхронного генератора при заторможенном валу генератора опоры и передаточное отношение от вала генератора опоры к валу основного синхронного генератора при заторможенном водиле. Обозначив их соответственно как i_1 и i_2 , получим:

$$i_1 \omega_{ГД} = \omega_{сг} + i_2 \omega_{го}, \quad (2)$$

Соотношение механических моментов на валах основного синхронного генератора и генератора опоры для принятой схемы определяется выражением:

$$i_2 M_{сг} = M_{го}, \quad (3)$$

где $M_{сг}$, $M_{го}$ – соответственно механические моменты, создаваемые синхронным генератором и генератором опоры на соответствующих валах дифференциального механизма.

Соответственно для переходного режима работы агрегата имеем:

$$i_2 \left(J_{сг} \frac{d\omega_{сг}}{dt} + M_{эсг} \right) = J_{го} \frac{d\omega_{го}}{dt} + M_{эго}, \quad (4)$$

где $\omega_{сг}$, $\omega_{го}$ – угловые скорости соответственно основного синхронного генератора и генератора опоры, связанные с частотами вращения;

$J_{сг}$, $J_{го}$ – соответственно их моменты инерции;

$M_{эсг}$, $M_{эго}$ – соответственно электромагнитные моменты основного синхронного генератора и генератора опоры.

Дифференцируя уравнение (2) с учетом (4) получаем относительно $\omega_{сг}$ и $\omega_{ГД}$

$$i \left(J_{сг} \frac{d\omega_{сг}}{dt} + M_{эсг} \right) = \frac{i_1}{i_2} J_{го} \frac{d\omega_{ГД}}{dt} - \frac{1}{i_2} J_{го} \frac{d\omega_{сг}}{dt} + M_{эго}$$

После преобразований имеем:

$$J_{пр1} \frac{d\omega_{сг}}{dt} - J_{пр2} \frac{d\omega_{ГД}}{dt} = \frac{1}{i_2} M_{эго} - M_{эсг} \quad (5)$$

где $J_{пр1} = J_{сг} + \frac{1}{i_2^2} J_{го}$ – приведенный момент инерции к валу основного синхронного генератора;

$$J_{пр2} = \frac{i_2}{i_2^2} J_{ГО} - \text{приведенный момент инерции к валу главного}$$

двигателя.

Уравнение (5) является уравнением движения, описывающее процессы в дифференциальном синхронном привод-генераторном агрегате как при изменении нагрузки на его выходе, так и при изменении угловой скорости главного двигателя.

Из выражений (3) и (5) видно, что соотношение моментов основного синхронного генератора и генератора опоры зависит от величины передаточного отношения i_2 . Величина передаточного отношения i_2 зависит от диапазона изменения частоты вращения приводного двигателя, синхронной частоты вращения основного генератора, максимального значения и кратности изменения частоты вращения генератора опоры. В свою очередь, значения указанных параметров определяются режимами работы агрегата и его энергетическими характеристиками.

На рис. 2 приведена энергетическая диаграмма мощностей дифференциального синхронного привод-генераторного агрегата, на которой обозначены:

$P_{ГД}$ – подводимая активная мощность к водилу от главного двигателя;

$P_{СГ МЕХ}$ – соответственно механические мощности на валах синхронного генератора и генератора опоры;

$P_{СГ}, P_{ГО}$ – соответственно активные мощности на выходе генераторов;

$\Delta P_{ДМ}, \Delta P_{СГ}, \Delta P_{ГО}, \Delta P_{ВУ}, \Delta P_{ИУ}$ – соответственно потери в дифференциальном механизме основного синхронного генератора, генератора опоры, выпрямителя и инвертора;

$\Delta P_{ГА}$ – активная мощность на выходе агрегата.

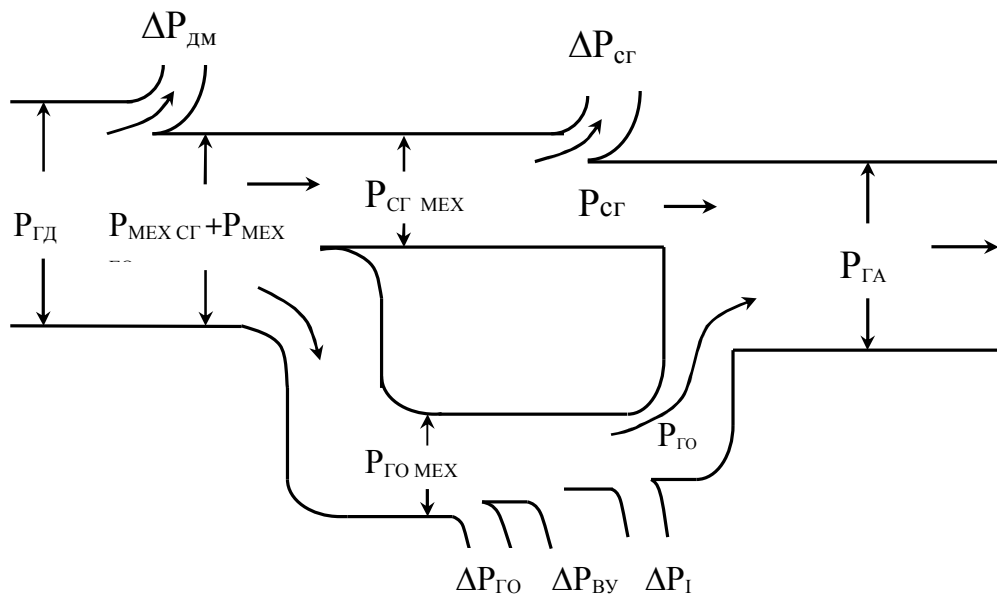


Рисунок 2 – Энергетическая диаграмма дифференциального привод-генераторного агрегата

Из соотношения механических моментов генераторов (4) можно записать, что

$$i_2 \frac{30 \cdot P_{CG}}{\pi \cdot n_{CG} \cdot \eta_{CG}} = \frac{30 \cdot P_{GO}}{\pi \cdot n_{GO} \cdot \eta_{GO}}, \quad (6)$$

где η_{CG} , η_{GO} – соответственно коэффициенты полезного действия основного синхронного генератора и генератора опоры.

Активная мощность на выходе дифференциальных синхронных привод-генераторных агрегатов равна:

$$P_{GA} = P_{CG} + P_{GO} \cdot \eta_{ВУ} \cdot \eta_{ИУ}, \quad (7)$$

где $\eta_{ВУ}$, $\eta_{ИУ}$ – соответственно коэффициенты полезного действия выпрямителя и инвертора.

После совместного решения (6) и (7) относительно активных мощностей электрических машин и инвертора получаем уравнения, связывающие активную мощность каждого элемента агрегата с активной мощностью на его выходе:

$$P_{CG} = P_{GA} \frac{1}{1 + i_2 \frac{n_{GO} \cdot \eta_{ВУ} \cdot \eta_{ИУ} \cdot \eta_{GO}}{n_{CG} \cdot \eta_{CG}}}, \quad (8)$$

$$P_{GO} = P_{GA} \frac{1}{\eta_{ИУ} + \frac{n_{CG} \cdot \eta_{CG}}{i_2 \cdot n_{GO} \cdot \eta_{GO} \cdot \eta_{ВУ}}}, \quad (9)$$

$$P_{GO} = P_{GA} \frac{1}{1 + \frac{n_{CG} \cdot \eta_{CG}}{i_2 \cdot n_{GO} \cdot \eta_{GO} \cdot \eta_{ВУ} \cdot \eta_{ИУ}}}, \quad (10)$$

Уравнение связи между активными мощностями электрических машин, инвертора мощностью на выходе генерального агрегата для схемы рис.1 определяется из уравнений (8 - 10).

Коэффициент полезного действия агрегата определим из уравнения баланса активных мощностей для режима работы, при котором генератор опоры работает с отдачей энергии:

$$\eta_{GA} = \frac{P_{GA}}{P_{МЕХГА}}, \quad 11$$

$$P_{МЕХГА} = \frac{P_{МЕХСГ} + P_{МЕХГО}}{\eta_{DM}} \quad 12$$

$$P_{\text{МЕХСГ}} = \frac{P_{\text{СГ}}}{\eta_{\text{СГ}}} \quad 13$$

$$P_{\text{МЕХГО}} = \frac{P_{\text{ГО}}}{\eta_{\text{ГО}}} \quad 14$$

где $\eta_{\text{ГА}}$ – коэффициент полезного действия генераторного агрегата;

$P_{\text{МЕХГА}}$ – подводимая механическая мощность к водилу дифференциального механизма;

$P_{\text{МЕХСГ}}$, $P_{\text{МЕХГО}}$ – подводимая механическая мощность к валам соответственно основного синхронного генератора и генератора опоры;

$\eta_{\text{ДМ}}$ - коэффициент полезного действия дифференциального механизма.

Решая уравнения (11 - 14) относительно коэффициента полезного действия агрегата, окончательно получим:

$$\eta_{\text{ГА}} = \frac{\eta_{\text{ДМ}} \cdot \eta_{\text{СГ}} \cdot \eta_{\text{ГО}} \cdot \eta_{\text{ВУ}} \cdot \eta_{\text{ИУ}} \cdot \left(1 + \frac{P_{\text{ИУ}}}{P_{\text{СГ}}}\right)}{\eta_{\text{ГО}} \cdot \eta_{\text{ВУ}} \cdot \eta_{\text{ИУ}} + \eta_{\text{СГ}} \frac{P_{\text{ИУ}}}{P_{\text{СГ}}}} \quad 15$$

Анализ данного выражения показывает, что коэффициент полезного действия агрегата в основном определяется соотношением активных мощностей между основным синхронным генератором и инвертором.

Выводы. 1. Анализ выражений (1.11–1.14) показывает, что соотношения активных мощностей основного синхронного генератора, генератора опоры, инвертора между активной мощностью на выходе дифференциального синхронного привод-генератора агрегата в полной мере определяются значениями передаточного отношения i_2 и относительной частоты вращения $\bar{n}_{\text{ГО}}$, то есть кратностями изменения частоты вращения главного двигателя и генератора опоры, а также значениями коэффициентов полезного действия отдельных элементов системы.

2. Максимальные и минимальные величины активных мощностей основного синхронного генератора и генератора опоры, а следовательно, массогабаритные показатели генератора опоры и агрегата в целом в основном определяются кратностями изменения частоты вращения генератора опоры и главного двигателя.

3. Изменение коэффициента полезного действия генераторного агрегата в основном определяется соотношением активных мощностей между основным синхронным генератором и инвертором.

СПИСОК ИСПОЛЬЗОВАННОЙ ЛИТЕРАТУРЫ

1. Григорьев А. В. Современные и перспективные судовые валогенераторные установки / А. В. Григорьев, В. А. Петухов. – ГМА им. Адм. С.О. Макарова, 2009. – 176 с.

2. Красношарпа М. М. Генераторы переменного тока стабильной и регулируемой частоты / М. М. Красношарпа. – М. : Техніка, 1974. – 168 с.
3. Марголин Ш. М. Дифференциальный электропривод / Ш. М. Марголин. – М. : Энергия, 1975. – 168 с.
4. Пахомов Ю. А. Судовые энергетические установки с двигателями внутреннего сгорания / Ю. А. Пахомов. – М. : Транспорт, 2007. – 528 с.
5. Пипченко А. Н. Электрооборудование, электронная аппаратура и системы управления / А. Н. Пипченко, В. В. Пономаренко, Ю. И. Теплов, А. В. Романенко. – Одесса : ТЭС, 2009. – 372 с.

Ищенко И.М., Черненко В.В. ЕНЕРГЕТИЧНІ СПІВВІДНОШЕННЯ ДИФЕРЕНЦІАЛЬНОГО СИНХРОННОГО ВАЛОГЕНЕРАТОРНОГО АГРЕГАТУ

На основі аналізу особливостей роботи диференціальних синхронних генераторних установок визначені їхні енергетичні співвідношення при роботі в складі судових валогенераторних агрегатів. Отримані співвідношення дозволяють визначити передатні відносини редуктора, потужності генераторів і перетворювача частоти залежно від діапазону зміни частоти обертання головного двигуна й необхідної потужності агрегату.

Ключові слова: валогенератор, диференціальний привід, планетарний редуктор, перетворювач частоти.

Ishchenko I.M., Chernenko V.V. POWER CORRELATIONS OF DIFFERENTIAL SYNCHRONOUS SHAFT GENERATOR AGGREGATE

By analyzing operational peculiarities of differential synchronous generator settings, their power correlations when used in ship shaft generator aggregates are defined. The received correlations allow defining the reducer transmission relations, power of generators and frequency convertor depending on the change range of the main engine frequency of rotation and the necessary aggregate power.

Keywords: shaft generator, differential drive, epicyclic gear, frequency converter.